

Getting to know your headlamp

GB

- (A) Button A
(B) Button B
(C) Bracket
(D) Main light
(E) Night vision - Red LED
(F) Indicator light - Charge status, battery status, lock-out status & overheat warning
(G) Washable & reflective head strap
(H) Water protection cap
(I) USB-C charging port

Operating instruction**Main light**

- Press (A) to turn on. Double press to turn off.
- Single press (A) to cycle through settings - Low > Med > High > Off.
- Double press (A) at any time to turn off any light output.

SOS & Beacon

- To activate SOS, press and hold (A) or (B) for 4 secs. Activation can be from off or when already on.
- To activate Beacon, press and hold (A) and then press (B), or press and hold (B) and then press (A).
- Press (A) and output returns to low.
- Press (B) and red LED on.
- Double press (A) to turn off all settings.

Night Vision – Red LED

- Press (B) to turn on night vision.
- Single press (B) to cycle through settings - Low > High > Flashing > Off.
- Double press (A) to turn off night vision

Turbo

- Press and hold (A) or (B) for 1 sec to activate Turbo mode. Available from any light setting. Turbo will drop to high setting after one minute to protect from high temperatures. Can be re-activated when needed.
- Double press (A) to turn off Turbo

Lock-out

- Lock - Press and hold (A) and (B) for 4 secs., to activate lockout mode - indicator light will flash red twice.
- Unlock - Press and hold (A) and (B) for 4 secs., to activate unlock mode - battery indicator light will flash green twice.

Note: The output will drop down one step if overheating occurs to protect headlamp.

Charging the headlamp

- Remove water protection cap (H) and insert the USB-A plug into a power supply, such as a power bank, computer or wall socket and the USB-C plug into the headlamp.
- Indicator light (F) will indicate the charge status of the headlamp.
 - Red LED indicates charging
 - Green LED indicates fully charged
- Once fully charged, remove the cable and insert protection cap (H) to ensure water protection.
- When running, the headlamp can remain plugged into a power bank for extended runtime. Only the high mode will be available for main light output. The red LED features (Constant on - low to high and flashing) as well as SOS and Beacon are also available.
- For best battery performance, please recharge the headlamp every 3-4 months. This is a non-replaceable battery and will provide excellent service if well maintained.

Battery indicator

- When headlamp is off, double press (B) to check battery level.

Solid green	Over 70%
Solid red	35% to 70%
Red flashes 5 times	Below 35%
- Low battery warning light - When battery is below 35%, the light in use will flash twice every 5 minutes.

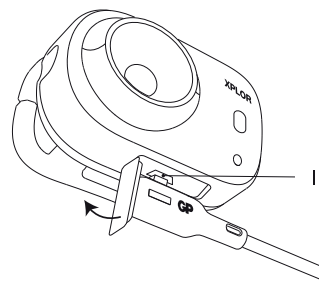
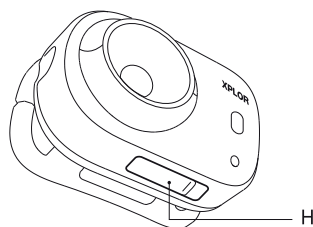
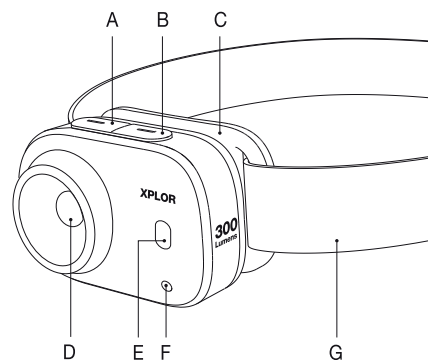
Specifications

ANSI FL1 Standard	Main light				Red LED	
	Low	Med	High	Turbo	Low	High
Output Lumen	5lm	40lm	170lm	300lm	5lm	10lm
Runtime	45h	7h	3h	1.5h	7h	3.5h
Beam Distance	5m	20m	35m	50m	4m	5m
Impact Resistance	1m					
Waterproof	IPX6					

Weight : 43.5 g Circuit : Digitally regulated
 Dimensions : 56 x 38 x 34 mm Battery : Lithium polymer
 LED : CREE / SMD Battery protection: Over-charge and over-discharge
 Material : PC + POM

Usage and Care

- Do not dismantle headlamp, as this can cause harm to the headlamp and the person will void the warranty.
- This has a high lumen output, so be careful not to shine directly into anyone's eyes as it may cause harm and injury.
- The battery is sealed and cannot be replaced for your own safety.
- Do not use cleaning agents that may damage the product. Use a soft cloth to avoid scratching.
- This headlamp uses a sealed LiPo 800mAh battery. Always connect the USB carefully, to avoid water and other liquids getting into the port, which may cause damage to the unit and battery.

**Poznejte svou čelovku**

CZ

- (A) Tlačítko A
(B) Tlačítko B
(C) Držák
(D) Hlavní světlo
(E) Noční vidění – červená LED
(F) Kontrolka – stav nabíjení, stav baterie, stav uzamčení a varování před přehřátím
(G) Omyvatelný, reflexní pásek na čelo
(H) Ochranný kryt proti vniknutí vody
(I) Nabíjecí port USB-C

Návod k použití**Hlavní světlo**

- Zapnete stisknutím (A). Dvojitým stisknutím vypnete.
- Jedním stisknutím (A) můžete nastavit intenzitu – nízká > střední > vysoká > vypnutá.
- Dvojitým stisknutím (A) kdykoli vypnete jakoukoli intenzitu svícení.

Režimy SOS a „maják“

- Chcete-li aktivovat režim SOS, stiskněte a podržte (A) nebo (B) po dobu 4 sekund. Aktivace je možná, i když je svítilna vypnutá nebo když je již zapnutá.
- Chcete-li aktivovat režim „maják“, stiskněte a podržte (A) a poté stiskněte (B) nebo stiskněte a podržte (B) a poté stiskněte (A).
- Stiskněte (A) a intenzita svícení se vrátí na nízkou úroveň.
- Stiskněte (B) a rozsvítí se červená LED.
- Dvojitým stisknutím (A) vypnete všechna nastavení.

Noční vidění – červená LED

- Stisknutím (B) zapnete noční vidění.
- Jedním stisknutím (B) můžete nastavit intenzitu – nízká > vysoká > blikání > vypnutá.
- Dvojitým stisknutím (A) vypnete režim nočního vidění

Režim turbo

- Stisknutím a podržením (A) nebo (B) po dobu 1 s aktivujete režim Turbo. K dispozici při jakékoliv intenzitě svícení. Režim turbo po jedné minutě klesne na vysokou intenzitu, aby se zabránilo přehřívání. V případě potřeby lze znovu aktivovat.
- Dvojitým stisknutím (A) vypnete režim turbo

Uzamčení

- Pro uzamčení – stisknutím a podržením (A) a (B) po dobu 4 sekundy aktivujete režim uzamčení – kontrolka dvakrát blikne červeně.
- Pro odemknutí – stisknutím a podržením (A) a (B) po dobu 4 sekundy aktivujete režim odemknutí – kontrolka baterie dvakrát blikne zeleně.

Poznámka: Intenzita svícení se snižuje o jeden stupeň, pokud dojde k přehřátí – to kvůli ochraně čelovky.

Nabíjení čelovky

- Sejměte ochranný kryt proti vniknutí vody (H) a zasuněte zástrčku USB-A do napájecího zdroje, jako je např. power banka, počítač nebo zásuvka, a zástrčku USB-C do čelovky.
- Kontrolka (F) značí stav nabíjení čelovky.
 - Červená LED značí nabíjení
 - Zelená LED indikuje plné nabití
- Po úplném nabití odpojte kabel a vložte ochrannou krytku (H), abyste zajistili ochranu proti vniknutí vody.
- Při provozu může čelovka zůstat připojená k power bance delší dobu. K dispozici bude pouze vysoká intenzita svícení. Červená LED budou také k dispozici (trvale svítící od nejvyšší po nejvyšší intenzitu a blikání), stejně jako světlomet (bílé světlo a režimy SOS a „maják“).
- Pro optimální výkon baterie nabíjejte čelovku každé 3 až 4 měsíce. Jedná se o nevyměnitelnou baterii, která se při dobré údržbě odmění vynikající a spolehlivou službou.

Indikátor baterie

- Když je čelovka vypnutá, stiskněte dvakrát (B) a zkontrolujte stav baterie.

Svítil zeleně	Více než 70 %
Svítil červeně	35 % až 70 %
Červená blikne 5krát	Pod 35 %
- Vystražná kontrolka slabé baterie – Je-li baterie pod 35 %, používané světlo bude blikat dvakrát každých 5 minut.

Technické údaje

Standard ANSI FL1	Hlavní světlo				Červená LED	
	Nízká	Střední	Vysoká	Režim turbo	Nízká	Vysoká
Výkon v lumenech	5lm	40lm	170lm	300lm	5lm	10lm
Doba provozu	45h	7h	3h	1.5h	7h	3.5h
Dosah svítilny	5m	20m	35m	50m	4m	5m
Odolnost proti nárazu	1m					
Vodotěsný	IPX6					

Hmotnost: 43.5 g Rozvody: digitálně regulované
 Rozměry : 56 x 38 x 34 mm Baterie: Lithium-polymerová
 LED : CREE / SMD Ochrana baterie: proti nadbytečnému nabití a přílišnému vybití
 Materiál : PC + POM

Použití a údržba

- Nerozebírejte čelovku – mohlo by dojít k poškození čelovky nebo k úrazu a způsobit ztrátu záruky.
- Čelovka má vysokou svítivost, nesvítejte tedy nikomu přímo do očí – mohlo by dojít k úrazu.
- Z důvodů vaší bezpečnosti nelze vyjmout baterii.
- Nepoužívejte čisticí prostředky, které by mohly poškodit výrobek nebo jeho části. K čištění používejte jemnou tkaninu, abyste zabránili poškrábání.
- Tato čelovka používá nevyměnitelnou LiPo 800mAh baterii. Vždy připojujte USB opatrně, aby se do portu nedostala voda a jiné tekutiny, které by mohly poškodit jednotku a baterii.

A fejlámpa bemutatása

- (A) A gomb
(B) B gomb
(C) Keret
(D) Fő világítás
(E) Éjjellátó funkció – piros LED
- (F) Jelzőfény – Töltési állapot, akkumulátor állapota, zárolási állapot és túlmelegedés miatti figyelmeztetés
(G) Mosható és fényvisszaverő fejpánt
(H) Vízvédelmi sapka
(I) USB-C töltőport

HU

Használati útmutató

- Fő világítás**
- Nyomja meg az (A) gombot a bekapcsoláshoz. Nyomja meg kétszer a kikapcsoláshoz.
 - Nyomja meg egyszer az (A) gombot a beállítások áttekintéséhez – Alacsony > Középes > Magas > Kikapcsolva.
 - Nyomja meg bármikor kétszer az (A) gombot a fénykimenet kikapcsolásához.
- Éjjellátó funkció – piros LED**
- Nyomja meg a (B) gombot az éjjellátó funkció bekapcsolásához.
 - Nyomja meg egyszer a (B) gombot a beállítások áttekintéséhez – Alacsony > Középes > Magas > Kikapcsolva.
 - Nyomja meg kétszer az (A) gombot az éjjellátó funkció kikapcsolásához.
- SOS és jeladó**
- Az SOS funkciót aktiválásához tartsa nyomva 4 másodpercig az (A) vagy a (B) gombot. Kikapcsolt és bekapcsolt állapotban is aktiválható.
 - A jeladó aktiválásához tartsa nyomva az (A) gombot, és nyomja meg a (B) gombot, vagy tartsa nyomva a (B) gombot, és nyomja meg az (A) gombot.
 - Az (A) gomb megnyomásával a kimenet alacsony lesz.
 - A (B) gomb megnyomásával bekapcsolhatja a piros LED-et.
 - Nyomja meg kétszer az (A) gombot az összes beállítás kikapcsolásához.
- Turbo**
- Tartsa nyomva az (A) vagy a (B) gombot 1 másodpercig a Turbo mód aktiválásához. Minden fénybeállítás esetében használható. A lámpa egy perc után Turbo módról magas módra vált a magas hőmérséklet elleni védelem érdekében. Szükség esetén újraaktiválható.
 - Nyomja meg kétszer az (A) gombot a Turbo mód kikapcsolásához.
- Zárolás**
- Zárolás – tartsa nyomva 4 másodpercig az (A) és a (B) gombot a zárolási mód aktiválásához – a jelzőfény piros színnel 2-szer felviláglik.
 - Zárolás feloldása – tartsa nyomva 4 másodpercig az (A) és a (B) gombot a zárolás feloldásához – az akkumulátor jelzőfénye zöld színnel 2-szer felviláglik.

Megjegyzés: Túlmelegedés esetén a kimenet egy fokozattal visszálép a fejlámpa védelme érdekében.

A fejlámpa feltöltése

- Vegye le a vízvédelmi sapkát (H), és dugja be az USB-A dugót áramforrásba (például hordozható töltőbe, számítógépbe vagy faliról). A fejlámpa feltöltés kezdődik.
 - A jelzőfény (F) jelzi a fejlámpa töltési állapotát.
 - A piros LED jelzi, hogy a töltés folyamatban van - A zöld LED jelzi, hogy a lámpa teljesen fel van töltve.
 - A teljes feltöltés után húzza ki a kábelt, és helyezze vissza a védősapkát (H) a vízvédelem biztosítása érdekében.
 - Használat közben a fejlámpa hordozható töltőbe dugva maradhat a hosszabb működési idő érdekében. A fő fénykimenet esetében csak a magas mód használható. A piros LED funkció (folyamatosan világít – alacsony, magas és villogás), illetve a fehér reflektorfény, az SOS és a jeladó mód is használható.
 - A legjobb akkumulátorteljesítmény érdekében 3-4 havonta töltsen fel a fejlámpát. Az akkumulátor nem cserélhető, és megfelelő karbantartás esetén kiváló szolgálatot nyújt.
- Akkumulátor jelzőfény**
- A fejlámpa kikapcsolt állapotban nyomja meg kétszer a (B) gombot az akkumulátor szintjének ellenőrzéséhez.
- | | |
|-------------------------------------|------------|
| Folyamatos zöld | 70% felett |
| Folyamatos piros | 35%–70% |
| Villogás piros színnel 5 alkalommal | 35% alatt |
- Alacsony akkumulátortöltöttség figyelmeztető fény – ha az akkumulátor töltöttsége 35%-nál alacsonyabb, a használó fény 5 percenként kétszer felviláglik.

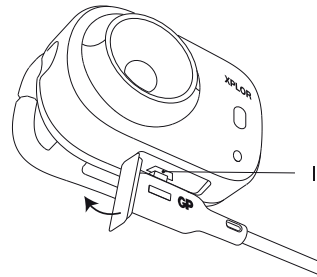
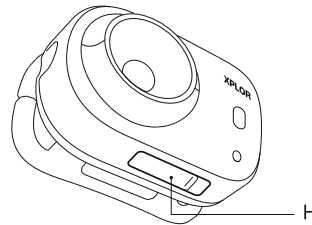
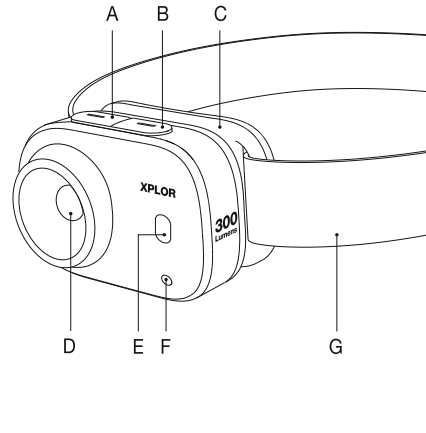
Jellemzők

ANSI FL1 szabvány	Fő világítás				Piros LED	
	Alacsony	Középes	Magas	Turbo	Alacsony	Magas
Fényteljesítmény	5lm	40lm	170lm	300lm	5lm	10lm
Működési idő	45óra	7óra	3óra	1,5óra	7óra	3,5óra
Fény hatótávolsága	5m	20m	35m	50m	4m	5m
Útészílesség	1m					
Vízállóság	IPX6					

Súly : 43,5 g Áramkör : Digitálisan szabályozott
Méretek : 56 x 38 x 34 mm Akkumulátor : Liúvo-polymer
LED : CREE / SMD Akkumulátorvédelem : túltöltés és túlzott lemerülés ellen
Anyag : PC + POM

Használat és ápolás

- A fejlámpát ne szerelje szét, mert az károsodhat, illetve személyi sérülés történhet, és a garancia érvényét veszti.
- Magas a fényteljesítménye, ezért ne világítson közvetlenül valakinek a szemébe, mert az károsodást és sérülést okozhat.
- Ez az akkumulátor el van zárva a felhasználótól, és a saját biztonsága érdekében nem cserélhető.
- Ne használjon olyan tisztítószert, amely károsíthatja a terméket. A karcolás megelőzése érdekében használjon puha rongyot.
- Ebben a fejlámpában a felhasználótól elzárt LiPo 800 mAh-s akkumulátor található. Az USB-kábelt mindig óvatosan csatlakoztassa annak megelőzése érdekében, hogy a csatlakozó víz vagy más folyadék kerüljön, mert az károsíthatja a készüléket és az akkumulátort.



Obnoznámte sa s vašim čelovým svetidlom

- (A) Tlačidlo A
(B) Tlačidlo B
(C) Konzola
(D) Hlavné svetlo
(E) Nočné videnie – červená LED
- (F) Kontrolka – stav nabíjania, stav batérie, stav blokovania a varovanie pred prehriatím
(G) Umývateľný a reflexný upevňovací pásek na hlavu
(H) Ochranný kryt proti vode
(I) Nabíjaci výstup USB-C

SK

Návod na obsluhu

- Hlavné svetlo**
- Stlačením (A) zapnete. Dvojitým stlačením vypnete.
 - Jedným stlačením (A) prejdete cez nastavenie – Low > Med > High > Off (nízke – stredné – vysoké – vypnúť).
 - Dvojitým stlačením (A) kedykoľvek vypnete akýkoľvek svetelný výstup.
- Nočné videnie – červená LED**
- Stlačením (B) zapnete nočné videnie.
 - Jedným stlačením (B) prejdete cez nastavenie – Low > High > Flashing > Off (nízke – stredné – vysoké – blikajúce – vypnúť).
 - Dvojitým stlačením (A) vypnete nočné videnie.
- Turbo**
- Stlačením a podržaním (A) alebo (B) na 1 sekundu aktivujete režim Turbo. Dostupné z nastavenia ktoréhokoľvek svetla. Na ochranu pred vysokými teplotami Turbo po jednej minúte klesne na vysoké nastavenie. V prípade potreby sa dá znovu aktivovať.
 - Dvojitým stlačením (A) vypnete Turbo.
- SOS a výstražné svetlo**
- Ak chcete aktivovať SOS, stlačte a podržte (A) alebo (B) 4 sekundy. Aktivácia môže byť z vypnutého stavu alebo keď je už zapnutá.
 - Ak chcete aktivovať výstražné svetlo, stlačte a podržte (A) a potom stlačte (B), alebo stlačte a podržte (B) a potom stlačte (A).
 - Po stlačení (A) sa výkon vráti na nízky.
 - Po stlačení (B) sa rozsvieti červená LED.
 - Dvojitým stlačením (A) vypnete všetky nastavenia.
- Blokovanie**
- Blokovanie stlačením a podržaním (A) a (B) 4 sekundy aktivujete režim blokovania – kontrolka dvakrát blikne načerveno.
 - Odblokovanie – stlačením a podržaním (A) a (B) 4 sekundy aktivujete režim odblokovania – kontrolka batérie dvakrát blikne nazeleno.

Poznámka: Ak dôjde k prehriatiu, kvôli ochrane čelového svetidla výkon klesne o jeden stupeň.

Nabíjanie čelového svetidla

- Odstráňte ochranný kryt proti vode (H) a zasúňte konektor USB-A do napájacieho zdroja, napríklad od powerbanky, počítača alebo nástennej zásuvky a konektor USB-C do čelového svetidla.
- Kontrolka (F) bude signalizovať stav nabíjania čelového svetidla.
- Červená LED signalizuje nabíjanie – Zelená LED signalizuje plné nabitie
- Po úplnom nabíí odpojte kábel a vložte ochranný kryt (H), aby bola zaistená ochrana proti vode.
- Pocas spustenia môže čelové svetidlo zostať pripojené k powerbanke na predĺženie doby chodu. Pre hlavný svetelný výstup bude k dispozícii iba vysoký režim. K dispozícii sú aj červené funkcie LED (stále svietia – od najnižšej po najvyššiu a blikajú) ako aj biele svetlo Flood Light, SOS a výstražné svetlo.
- Na dosiahnutie najlepšieho výkonu batérie dobíjajte čelové svetidlo každé 3 – 4 mesiace. Toto je nevymentelná batéria a pri dobrej údržbe poskytne vynikajúce služby.

Indikátor batérie

- Pri zhasnutí čelovom svetidle dvojitým stlačením (B) skontrolujte stav batérie.
- | | |
|------------------------|--------------|
| Stály zelený | Nad 70 % |
| Stály červený | 35 % až 70 % |
| Červený zabliká 5-krát | Pod 35 % |
- Výstražná kontrolka slabej batérie – Ak je batéria nabitá na 35 %, používané svetlo zabliká dvakrát každých 5 minút.

Technické údaje

Norma ANSI FL1	Hlavné svetlo				Červená LED	
	Nízke	Stredné	Vysoké	Turbo	Nízke	Vysoké
Svetelný výkon	5lm	40lm	170lm	300lm	5lm	10lm
Čas prevádzky	45h	7h	3h	1,5h	7h	3,5h
Dosvit	5m	20m	35m	50m	4m	5m
Odolnosť voči nárazu	1m					
Vodotesnosť	IPX6					

Hmotnosť : 43,5 g Obvod : digitálne regulovaný
Rozmery : 56 x 38 x 34 mm Batéria : Liúvo-polymerová
LED : CREE / SMD Ochrana batérie : Prebíjanie a nadmerné vybíjanie
Materiál : PC + POM

Používanie a starostlivosť

- Nerozoberajte čelové svetidlo, pretože by ho to mohlo poškodiť a osobe spôsobiť ujmu. Malo by to za následok stratu záruky.
- Má vysoký svetelný výkon, preto nesviette nikomu priamo do očí, pretože by to mohlo spôsobiť ujmu a zranenie.
- Táto batéria je zapečatená a z dôvodu vašej vlastnej bezpečnosti ju nie je možné vymeniť.
- Nepoužívajte čistiace prostriedky, ktoré môžu poškodiť výrobky. Použite mäkkú handričku, aby nedošlo k poškriabaniu.
- Toto čelové svetidlo používa zapečatenú batériu LiPo 800 mAh. USB vždy pripájajte opatrne, aby sa do výstupu nedostala voda a iné tekutiny, ktoré by mohli poškodiť jednotku aj batériu.

Spoznavajte svojo naglavno svetilko

- (A) Tipka A (F) Indikatorska lučka – stanje napoljenosti,
 (B) Tipka B (stanje baterije, stanje zaklepa in opozorilo o pregrevanju)
 (C) Nosilec (G) Pralen in odsevan naglavni trak
 (D) Glavna svetilka (H) Pokrovček za zaščito pred vdorom vode
 (E) Nočni vid – rdeča LED-svetilka (I) Polnilni priključek USB-C

Navodila za uporabo

- | Glavna svetilka | Nočni vid – rdeča LED-svetilka |
|--|---|
| <ul style="list-style-type: none"> Pritisnite tipko (A) za vklop. Pritisnite dvakrat za izklop. Enkrat pritisnite tipko (A), da preklopite med nastavitvami: nizka moč > srednja moč > visoka moč > izklop. Dvakrat pritisnite tipko (A), da izklopite kateri koli svetlobni snop. | <ul style="list-style-type: none"> Pritisnite tipko (B) za vklop nočnega vida. Enkrat pritisnite tipko (B), da preklopite med nastavitvami: nizka moč > visoka moč > utripanje > izklop. Dvakrat pritisnite tipko (A), da izklopite nočni vid. |
| Načina SOS in Beacon | Način Turbo |
| <ul style="list-style-type: none"> Za vklop funkcije SOS pritisnite in 4 sekunde zadržite tipki (A) ali (B). Način lahko vklopite, ko je svetilka izklopljena ali že vklopljena. Za vklop funkcije Beacon pritisnite in zadržite tipko (A) ter nato pritisnite tipko (B), ali pa pritisnite in zadržite tipko (B) ter nato pritisnite tipko (A). Pritisnite tipko (A), da se svetlobni snop vrne na nizko moč. Pritisnite tipko (B), da vklopite rdečo LED-svetilko. Dvakrat pritisnite tipko (A), da izklopite vse nastavitve. | <ul style="list-style-type: none"> Za vklop načina Turbo pritisnite in 1 sekundo zadržite tipko (A) ali (B). Način je na voljo v vseh svetlobnih nastavitvah. Način Turbo se bo po eni minuti zmanjšal na visoko svetlobno moč, da zaščiti svetilko pred pregrevanjem. Po potrebi ga lahko ponovno vklopite. Dvakrat pritisnite tipko (A) za izklop načina Turbo. |
| Zaklepanje | |
| <ul style="list-style-type: none"> Zaklepanje – pritisnite in 4 sekunde zadržite tipki (A) in (B), da vključite način za zaklepanje – indikatorska lučka bo dvakrat utripnila v rdeči barvi. Odklepanje – pritisnite in 4 sekunde zadržite tipki (A) in (B), da vključite način za odklepanje – indikatorska lučka bo dvakrat utripnila v zeleni barvi. | |

Opomba: Svetlobna moč se bo zmanjšala za eno stopnjo, da zaščiti svetilko pred pregrevanjem.

Polnjenje naglavne svetilke

- Odstranite pokrovček (H) za zaščito pred vodo in vstavite vtič USB-A v vir napajanja (npr. prenosni polnilnik, računalnik ali stenska vtičnica), vtič USB-C pa vstavite v naglavno svetilko.
- Indikatorska lučka (F) prikazuje stanje napoljenosti naglavne svetilke.
 - Rdeča LED-lučka pomeni, da se svetilka polni
 - Zelena LED-lučka pomeni, da je svetilka popolnoma napolnjena
- Ko je svetilka popolnoma napolnjena, odstranite kabel in vstavite zaščitni pokrovček (H), da svetilko zaščitite pred vdorom vode.
- Med tekom lahko naglavno svetilko pustite priključeno na prenosni polnilnik, da podaljšate čas delovanja. V tem primeru bo glavna svetilka delovala samo z visoko močjo svetlobnega snopa. Na voljo bodo tudi nastavitve rdeče LED-svetilke (stalno vklopljena, nizka do visoka moč in utripanje) ter načina SOS in Beacon.
- Za najboljšo zmogljivost baterije napolnite naglavno svetilko vsake 3 do 4 mesece. To je nezamenljiva baterija in bo v primeru ustreznega vzdrževanja zagotavljalo odlično delovanje.

Indikator baterije

- Ko je naglavna svetilka izklopljena, dvakrat pritisnite tipko (B), da preverite raven napoljenosti baterije.

Zelena lučka sveti neprekinjeno	Več kot 70 %
Rdeča lučka sveti neprekinjeno	35 do 70 %
Rdeča lučka utripne 5-krat	Manj kot 35 %
- Opozorilna lučka za nizko raven napoljenosti baterije – ko raven pade pod 35 %, bo svetilka, ki jo uporabljate, dvakrat utripnila vsakih 5 minut.

Specifikacije

Standard ASNI FL1	Glavna svetilka				Rdeča LED-svetilka	
	Nizka moč	Srednja moč	Visoka moč	Način Turbo	Nizka moč	Visoka moč
Svetlobna moč	5lm	40lm	170lm	300lm	5lm	10lm
Čas delovanja	45ur	7ur	3ur	1,5ur	7ur	3,5ur
Razdalja svetlobnega snopa	5m	20m	35m	50m	4m	5m
Odpornost na udarce	1m					
Vodoodpornost	IPX6					

Teža : 43,5 g	Vezje : digitalno krmiljeno
Mere : 56 x 38 x 34 mm	Baterija : Litijev polimer
LED : CREE / SMD	Zaščita baterije : pred čezmerno napolnitvijo in čezmerno izpraznitvijo
Material : PC + POM	

Uporaba in nega

- Naglavne svetilke ne razstavlajte, ker lahko s tem poškodujete svetilko ali povzročite telesno poškodbo ter razveljavite garancije.
- Svetilka ima visoko svetlobno moč, zato je ne usmerjajte neposredno v oči, da se izognete poškodbam.
- Baterija je zaprtega tipa in je zaradi lastne varnosti ni mogoče zamenjati.
- Ne uporabljajte čistilnih sredstev, ki lahko poškodujejo izdelek. Za čiščenje uporabite mehko krpo in se izognite praskanju.
- Naglavna svetilka uporablja 800-mAh LiPo baterijo zaprtega tipa. Bodite previdni pri priključevanju USB-kabla, da preprečite vdor vode in drugih tekočin v priključek, kar lahko poškoduje enoto in baterijo.

