



XTline
PROFESSIONAL TOOLS

NÁVOD K POUŽITÍ

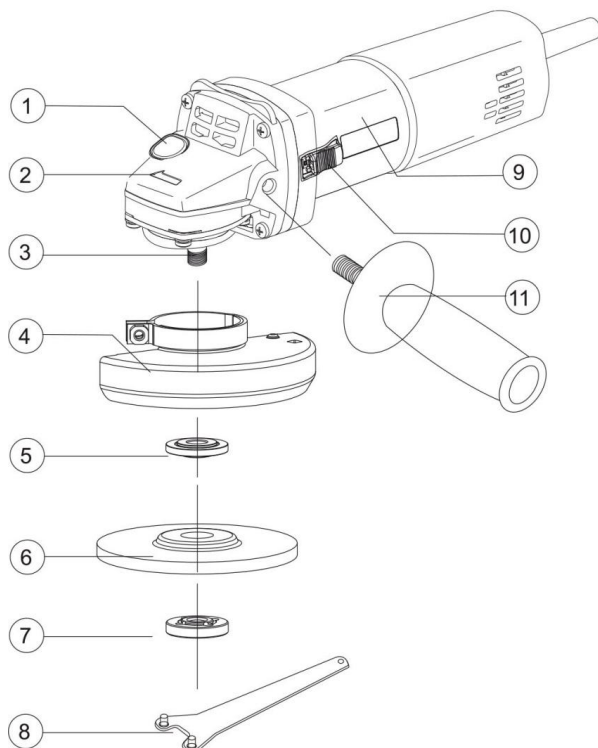
XT105125

ÚHLOVÁ
BRUSKA 125mm



Typové označení:	AG125
Napětí:	230V / 50HZ
Příkon:	840W
Otáčky:	10 000 ot./min
Průměr kotouče:	125 mm
Hladina akustického výkonu LwA:	88 dB
Hladina akustického tlaku LpA:	77 dB
Vibrace:	3,35 m/s ²
Hmotnost:	1,56 kg
Velikost závitu vřetena:	M14
Izolace:	třída ochrany II





1. Západka
2. směr otáčení
3. vřeteno
4. kryt
5. vnitřní příruba
6. disk
7. vnější příruba
8. Klíč
9. rukojeť
10. spínací západka
11. přepínač



ELEKTRICKÁ BEZPEČNOST

- a) Vidlice pohyblivého přívodu elektrického nářadí musí odpovídat síťové zásuvce. Nikdy jakýmkoliv způsobem neupravujte vidlici. S nářadím, které má ochranné spojení se zemí, nikdy nepoužívejte žádné zásuvkové adaptéry. Vidlice, které nejsou znehodnoceny úpravami, a odpovídající zásuvky omezí nebezpečí úrazu elektrickým proudem.
- b) Vyvarujte se dotyku těla s uzemněnými předměty, jako např. potrubí, tělesa ústředního topení, sporáky a chladničky. Nebezpečí úrazu elektrickým proudem je větší, je-li vaše tělo spojené se zemí.
- c) Nevystavujte elektrické nářadí dešti, vlhku nebo mokru. Vnikne-li do elektrického nářadí voda, zvyšuje se nebezpečí úrazu elektrickým proudem.
- d) Nepoužívejte pohyblivý přívod k jiným účelům. Nikdy nenoste a netahejte elektrické nářadí za přívod ani nevytrhávejte vidlici ze zásuvky tahem za přívod. Chraňte přívod před horkem, mastnotou, ostrými hranami a pohybujícími se částmi. Poškozené nebo zamotané přívody zvyšují nebezpečí úrazu elektrickým proudem.
- e) Je-li elektrické nářadí používáno venku, používejte prodlužovací přívod vhodný pro venkovní použití. Používání prodlužovacího přívodu pro venkovní použití omezuje nebezpečí úrazu elektrickým proudem.



BEZPEČNOST OSOB

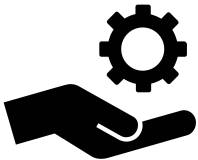
- a) Při používání elektrického nářadí buďte pozorní, věnujte pozornost tomu, co právě děláte, soustřeďte se a střízlivě uvažujte. Nepracujte s elektrickým nářadím, jste-li unaveni nebo jste-li pod vlivem drog, alkoholu nebo léků. Chvilková nepozornost při používání elektrického nářadí může vést k vážnému poranění osob.
- b) Používejte ochranné pomůcky. Vždy používejte ochranu očí. Ochranné pomůcky jako např. respirátor, bezpečnostní obuv s protiskluzovou úpravou, tvrdá pokrývka hlavy nebo ochrana sluchu, používané v souladu s podmínkami práce, snižují nebezpečí poranění osob.
- c) Vyvarujte se neúmyslného spuštění. Ujistěte se, zda je spínač při zapojování vidlice do zásuvky vypnutý. Přenášení nářadí s prstem na spínači nebo zapojování vidlice nářadí se zapnutým spínačem může být příčinou nehod.
- d) Před zapnutím nářadí odstraňte všechny seřizovací nástroje nebo klíče. Seřizovací nástroj nebo klíč, který ponecháte připevněn k otáčející se části elektrického nářadí, může být příčinou poranění osob.
- e) Pracujte jen tam, kam bezpečně dosáhnete. Vždy udržujte stabilní postoj a rovnováhu. Budete tak lépe ovládat elektrické nářadí v nepředvídaných situacích.

- f) Oblékejte se vhodným způsobem. Nepoužívejte volné oděvy ani šperky. Dbejte, aby vaše vlasy, oděv a rukavice byly dostatečně daleko od pohybujících se částí. Volné oděvy, šperky a dlouhé vlasy mohou být zachyceny pohybujícími se částmi.
- g) Jsou-li k dispozici prostředky pro připojení zařízení k odsávání a sběru prachu, zajistěte, aby taková zařízení byla připojena a správně používána. Použití těchto zařízení může omezit nebezpečí způsobená vznikajícím prachem



POUŽÍVÁNÍ A PÉČE O ELEKTRICKÉ NÁŘADÍ

- a) Nepřetěžujte elektrické nářadí. Používejte správné nářadí, které je určeno pro prováděnou práci. Správné elektrické nářadí bude lépe a bezpečněji vykonávat práci, pro kterou bylo konstruováno.
- b) Nepoužívejte elektrické nářadí, které nelze zapnout a vypnout spínačem. Jakékoliv elektrické nářadí, které nelze ovládat spínačem, je nebezpečné a musí být opraveno.
- c) Odpojte nářadí vytažením vidlice ze síťové zásuvky před jakýmkoliv seřizováním, výměnou příslušenství nebo před uložením nepoužívaného elektrického nářadí. Tato preventivní bezpečnostní opatření omezují nebezpečí nahodilého spuštění elektrického nářadí.
- d) Nepoužívané elektrické nářadí ukládejte mimo dosahu dětí a nedovolte osobám, které nebyly seznámeny s elektrickým nářadím nebo s těmito pokyny, aby nářadí používaly. Elektrické nářadí je v rukou nezkušených uživatelů nebezpečné.
- e) Udržujte elektrické nářadí. Čistěte otvory pro sání vzduchu od prachu a nečistot. Je-li nářadí poškozeno, před dalším používáním zajistěte jeho opravu. Mnoho nehod je způsobeno nedostatečně udržovaným elektrickým nářadím.
- f) Řezací nástroje udržujte ostré a čisté. Správně udržované a naostřené řezací nástroje s menší pravděpodobností zachytí za materiál nebo se zablokují a práce s nimi se snáze kontroluje.
- g) Elektrické nářadí, příslušenství, pracovní nástroje atd. používejte v souladu s těmito pokyny a takovým způsobem, jaký byl předepsán pro konkrétní elektrické nářadí, a to s ohledem na dané podmínky práce a druh prováděné práce. Používání elektrického nářadí k provádění jiných činností, než pro jaké bylo určeno, může vést k nebezpečným situacím.



SERVIS A ODPOVĚDNOST ZA VADY

Dne 1.1.2014 vstoupil v platnost zákon č. 89/2012 Sb. Firma Xt line s.r.o. v souladu s tímto zákonem poskytuje na Vámi zakoupený výrobek odpovědnost za vady po dobu 24 měsíců (u právnických osob 12 měsíců). Reklamace budou posouzeny naším reklamačním oddělením (viz níže) a uznané bezplatně opraví servis firmy XT line s.r.o.

- Místem pro uplatnění reklamace je prodejce, u kterého bylo zboží zakoupeno. Reklamace, včetně odstranění vady, musí být vyřízena bez zbytečného odkladu, nejpozději do 30 dnů ode dne uplatnění reklamace, pokud se prodávající s kupujícím nedohodnou na delší lhůtě. Kupující může uplatnit reklamaci osobně nebo zasláním zboží k reklamaci přepravní službou na vlastní náklady, v bezpečném balení.
- Zásilka musí obsahovat reklamovaný výrobek, prodejní dokumenty, podrobný popis závady a kontaktní údaje (zpáteční adresa, telefon). Vady, které lze odstranit, budou opraveny v zákonné lhůtě 30 dnů (dobu lze po vzájemné dohodě prodloužit). Po projevení skryté vady materiálu do 6 měsíců od data prodeje, která nelze odstranit, bude výrobek vyměněn za nový (vady, které existovaly při převzetí zboží, nikoli vzniklé nesprávným používáním nebo opotřebením). Na neodstranitelné vady a vady, které si je kupující schopen opravit sám lze po vzájemné dohodě uplatnit přiměřenou slevu z kupní ceny. Nárok na reklamaci zaniká, jestliže:
- výrobek nebyl používán a udržován podle návodu k obsluze
 - výrobek byl používán v jiných podmínkách nebo k jiným účelům, než ke kterým je určen nebo používáním nevhodných nebo nekvalitních maziv apod.
 - škody vzniklé působením vnějších mechanických, teplotních či chemických vlivů
 - vady byly způsobeny nevhodným skladováním či manipulací s výrobkem
 - výrobek byl použit nad rámec přípustného zatížení.

ZÁRUKA SE NEVZTAHUJE NA PŘÍSLUŠENSTVÍ



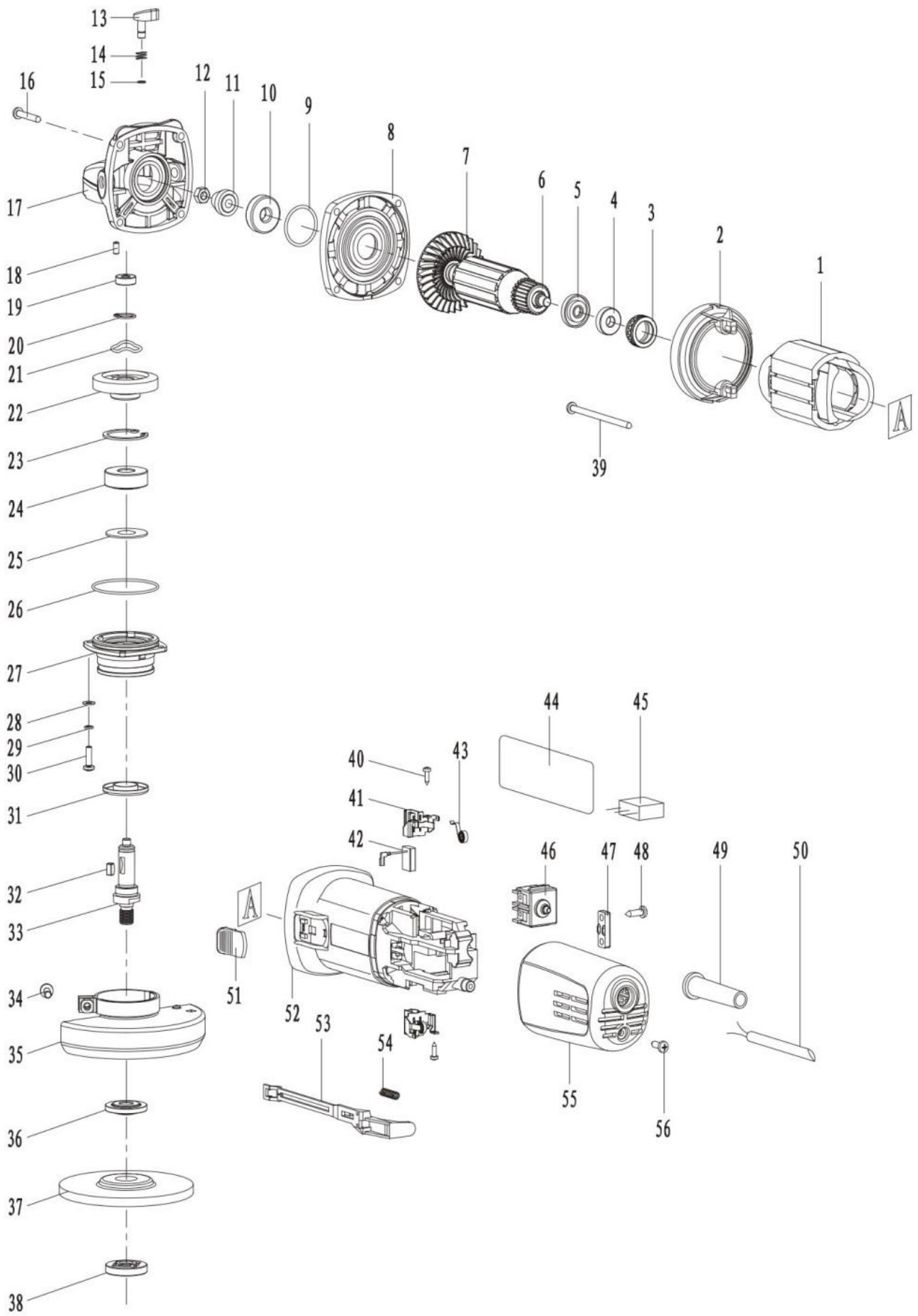
ŘEŠENÍ PROBLÉMU:

PROBLÉM	PŘÍČINA	ŘEŠENÍ
Motor přestal běžet	<ul style="list-style-type: none">- Odpojen přívod el proudu- Zástrčka není plně zapojena- vadný vypínač- Vadné uhlíky	<ul style="list-style-type: none">- Připojte do sítě- Zkontrolujte zástrčku- Vyměňte vypínač- Vyměňte uhlíky
Pomalý běh motoru, hluk při zapnutí	<ul style="list-style-type: none">- Vypínač je mimo provoz- Mechanická závada	<ul style="list-style-type: none">- Vyměňte vypínač- Zkontrolujte mechanické části
Pomalý běh, hlučný běh	<ul style="list-style-type: none">- Opotřebovaný kotouč- Kotouč narazil na překážku	<ul style="list-style-type: none">- Vyměňte za nový- Zkuste jiné místo na řezání

Použití a uvedení do provozu

- Před výměnou kotouče se vždy ujistěte že vidlice není v síti.
- Nasad'te vhodný řezný nebo brusný kotouč. Kotouč zajistěte stlačením aretačního tlačítka (1) a nasad'te upínací matici na vřeteno a dotáhněte klíčem.
- Vždy se ujistěte, že opracovávaný materiál je pevně připevněn. V případě že není použijte svěrák či svěrky. Při práci brusku vždy držte oběma rukama.
- Vidlici zasuňte do síťové zásuvky
- Brusku uvedete do chodu stihnutím vypínače. Vypínač lze pro pohodlnější práci zaaretovat.
- Brusku vypněte uvolněním vypínače a před odložením nechte kotouč dotočit.
- Před zahájením prací vždy zkontrolujte zda je kotouč v pořádku a bez poškození.
- Při práci používejte ochranné brýle, sluchátka (či jiná ochrana sluchu), respirátor a rukavice.
- Vždy používejte ochranný kryt na brusce.
- Kotouče používejte pouze na jejich výrobcem určené práce.

	CZ	SK	PL	GB
1.	Stator	stator	Stojan	Stator
2.	Vodítko	vodítko	Jarzmo	Lead
3.	Ložiska	ložiská	Łożyska	Bearings
4.	Kuličkové ložisko	guľôčkové ložisko	Łożysko kulkowe	Ball-bearing
5.	Podložka protiprachová	podložka protiprachová	Uszczelka p/pyłowa	Dust pad
6.	Rotor	rotor	Rotor	Rotor
7.	Ventilátor	ventilátor	Wentylator	Ventilator
8.	Příruba	príruba	Membrana	Flange
9.	O kroužek 25*2	O krúžok 25 * 2	O-ring 25*2	O-ring 25 * 2
10.	Ložiska	ložiská	Łożysko	Bearings
11.	Pastorek	pastorok	Jarzmo	Pinion
12.	Imbus matka M6	Imbus matka M6	Nakrętká M6	Hexagon socket M6
13.	Čep	čap	Klin	Flail
14.	Pružina pro čep	Pružina pre čap	Sprężynka	Pin spring
15.	Kroužky	krúžky	Pierścienie	Rings
16.	Šrouby ST4,2*25	Skrutky ST4,2 * 25	Śruba ST4,2*25	Screws ST4,2 * 25
17.	Kryt převodovky	kryt prevodovky	Ošłona przekładni	Transmission cover
18.	Gumový čep 4*8	Gumový čap 4 * 8	Gumowy klin 4*8	Rubber pin 4 * 8
19.	Kuličková ložiska	guličkové ložiská	Łożysko kulkowe	Ball bearings
20.	Podložka	podložka	Podkładka	Washer
21.	Těsnění	tesnenie	Uszczelka	Seal
22.	Převodovka	Prevodovka	Przekładnia	Transmission
23.	Segrovak k dílu 32	Segrovak k dielu 32	Ošłona	Segrovak to part 32
24.	Kuličková ložiska	guličkové ložiská	Łożysko kulkowe	Ball bearings
25.	Protiprachový kryt	protiprachový kryt	Ošłona p/pyłowa	Dust cover
26.	O kroužek	O krúžok	O-ring	About the ring
27.	Obal šroubení	obal šróbenie	Ošłona	Fitting cover
28.	podložky	podložky	Podkładka	washers
29.	Podložka 4	podložka 4	Podkładka 4	Washer 4
30.	Šroub M4*14	Skrutka M4 * 14	Śruba M4 * 14	Screw M4 * 14
31.	Prachový kryt	prachový kryt	Ošłona p/pyłowa	Dust cover
32.	Klínek	klin	Klucz	Wedge
33.	Vřeteno	vreteno	Wrzeciono	Spindle
34.	Křížový šroub M5*14	Křížový skrutka M5 * 14	Śruba krzyżowa M5*14	Cross recessed head screw M5 * 14
35.	Kryt	kryt	Pokrywa	Cover
36.	Vnitřní příruba	vnúťorná príruba	Końnierz wewnętrzny	Inner flange
37.	Brusný kotouč	brúsny kotúč	Tarcza ścierna	Grinding wheel
38.	Vnější příruba	vonkajšia príruba	Końnierz wewnętrzny	Outer flange
39.	Šrouby ST4,2*80	Skrutky ST4,2 * 80	Śruba ST4,2*80	Screws ST4,2 * 80
40.	Šrouby ST2,9*9,5	Skrutky ST2,9 * 9,5	Śrubý ST2,9*9,5	Screws ST2.9 * 9.5
41.	Držák uhlíků	držiak uhlíkov	Uchwyt szczotek	Carbon holder
42.	Uhlíky	uhlíky	Szczotki	Carbons
43.	Pružiny	pružiny	Sprężyny	Springs
44.	Štítek	štítok	Tabliczka znamionowa	Label
45.	Pojistka	poistka	Bezpiecznik	Fuse
46.	Vypínač	vypínač	Wyłącznik	Switch
47.	Příruba kabelu	príruba kábľa	Uchwyt przewodu	Cable flange
48.	Šrouby ST4,2*16	Skrutky ST4,2 * 16	Śruba ST4,2*16	Screws ST4,2 * 16
49.	Kryt kabelu	kryt kábľa	Ošłona przewodu	Cable cover
50.	přívodní kabel	prívodný kábel	Przewód zasilający	power cord
51.	tlačítko	tlačidlo	Klawisz włącznika	button
52.	Kryt těla	kryt tela	Obudowa	Body cover
53.	Táhlo vypínače	tiahlo vypínača	Dźwignia włącznika	Switch rod
54.	Pružina pro táhlo vypínače	Pružina pre tiahlo vypínače	Sprężyna dźwigni wyłącznika	Spring for the switch rod
55.	Zadní kryt	zadný kryt	Obudowa tylna	Back cover





ES PROHLÁŠENÍ O SHODĚ

Podle zák. č. 22/1997 Sb., § 13: ve znění zákona č. 71/2000 Sb., zákona č. 102/2001 Sb., zákona č. 205/2002 Sb., zákona č. 226/2003 Sb., zákona č. 277/2003 Sb., zákona č. 186/2006 Sb., zákona č. 229/2006 Sb., zákona č. 481/2008 Sb., zákona č. 281/2009 Sb., zákona č. 490/2009 Sb., zákona č. 155/2010 Sb., zákona č. 34/2011 Sb., zákona č. 100/2013 Sb. a zákona č. 64/2014 Sb.



ZAŘÍZENÍ (VÝROBEK) NÁZEV:	ÚHLOVÁ BRUSKA
TYP:	XT105125
PROVEDENÍ (JINÁ SPECIFIKACE):	AG 125
EVIDENČNÍ - VÝROBNÍ ČÍSLO:	

VÝROBCE	
NÁZEV:	XTline s.r.o.
ADRESA:	Průmyslová 2054, 594 01 Velké Meziříčí
IČ:	26246937
DIČ CZ:	26246937

prohlašuje výhradně na vlastní zodpovědnost, že níže uvedené zařízení splňuje všechna příslušná ustanovení předmětných předpisů Evropského společenství:

ES 2006/42/ES, 2009/127/ES, 2012/32/EU - NV č. 176/2008 Sb., o technických požadavcích na strojní zařízení, ve znění NV č. 170/2011 Sb. a NV č. 229/2012 Sb. (dle přílohy II A)
ES 2014/35/ES - NV č. 118/2016 Sb., o harmonizaci právních předpisů členských států týkajících se dodávání elektrických zařízení určených pro používání v určitých mezích napětí na trh
ES 2014/30/ES - NV č. 117/2016 Sb., o harmonizaci právních předpisů členských států týkajících se elektromagnetické kompatibility a příslušným předpisům a normám, které z těchto nařízení (směrnic) vyplývají.

POPIS	FUNKCE
KONSTRUKCE A ELEKTRONIKA.	ZAŘÍZENÍ SLOUŽÍ JAKO BRUSKA.

Seznam použitých technických předpisů a harmonizovaných norem

ČSN EN ISO 12100;Bezpečnost strojních zařízení - Všeobecné zásady pro konstrukci - Posouzení rizika a snižování rizika;1.7.2011
ISO 11684;Bezpečnostní piktogramy;1995-01-15
ČSN ISO 7000;Grafické značky pro použití na zařízeních - Rejstřík a přehled;1.2.2005
ČSN EN ISO 13857;Bezpečnost strojních zařízení - Bezpečné vzdálenosti k zamezení dosahu do nebezpečných prostor horními a dolními končetinami;1.10.2008
ČSN EN 1005-3+A1;Bezpečnost strojních zařízení - Fyzická výkonnost člověka - Část 3: Doporučené mezní síly pro obsluhu strojních zařízení;1.5.2009
ČSN EN 1037+A1;Bezpečnost strojních zařízení - Zamezení neočekávanému spuštění;1.1.2009
ČSN EN 1070;Bezpečnost strojních zařízení - Terminologie;1.5.2000
ČSN EN 953+A1;Bezpečnost strojních zařízení - Ochranné kryty - Všeobecné požadavky pro konstrukci a výrobu pevných a pohyblivých ochranných krytů;1.9.2009
ČSN EN 55014-1 ed. 3;Elektromagnetická kompatibilita - Požadavky na spotřebiče pro domácnost, elektrické nářadí a podobné přístroje - Část 1: Emise;1.7.2007
ČSN EN 55014-2;Elektromagnetická kompatibilita - Požadavky na spotřebiče pro domácnost, elektrické nářadí a podobné přístroje - Část 2: Odolnost - Norma skupiny výrobků;1.10.1998
ČSN EN 61000-3-2 ed. 3;Elektromagnetická kompatibilita (EMC) - Část 3-2: Meze - Meze pro emise proudu harmonických (zařízení se vstupním fázovým proudem <= 16 A);1.12.2006
ČSN EN 61000-3-3 ed. 2;Elektromagnetická kompatibilita (EMC) - Část 3-3: Meze - Omezování změn napětí, kolísání napětí a flikru v rozvodných sítích nízkého napětí pro zařízení se jmenovitým fázovým proudem <= 16 A, které není předmětem podmíněného připojení;1.7.2009
ČSN EN 61000-3-3 ed. 3;Elektromagnetická kompatibilita (EMC) - Část 3-3: Meze - Omezování změn napětí, kolísání napětí a flikru v rozvodných sítích nízkého napětí pro zařízení se jmenovitým fázovým proudem <= 16 A, které není předmětem podmíněného připojení;1.3.2014
ČSN EN 60745-1 ed. 2;Ruční elektromechanické nářadí - Bezpečnost - Část 1: Všeobecné požadavky;1.1.2012
ČSN EN 60745-1 ed. 3;Ruční elektromechanické nářadí - Bezpečnost - Část 1: Všeobecné požadavky;1.1.2010
ČSN EN 60745-2-3 ed. 2;Ruční elektromechanické nářadí - Bezpečnost - Část 2-3: Zvláštní požadavky na brusky, leštičky a talířové rovinné brusky;1.2.2012

Zvolený postup posuzování shody

Posouzení shody za stanovených podmínek (výrobcem nebo oprávněným zástupcem výrobce). Zákon č. 22/1997 Sb., ve znění změn, § 12 odst. 3, písm. a)

Jméno, adresu a identifikační číslo notifikované osoby, která provedla ES přezkoušení typu a číslo certifikátu ES přezkoušení typu.

Na uvedené zařízení se nevztahuje povinné přezkoušení typu autorizovanou zkušebnou. Osoba pověřená kompletací technické dokumentace:

Ing. Petr Vrána, kancelář - 61400 Brno, Proškovo nám. 21

Údaje o totožnosti osoby oprávněné vypracovat prohlášení jménem výrobce nebo jeho oprávněného zástupce a její podpis.

místo:	Velké Meziříčí	Jméno:	MICHAL DUBEN	Funkce:	jednatel	Podpis:	
datum:	2016-04-01						



XTline
PROFESSIONAL TOOLS

NÁVOD K POUŽITIE

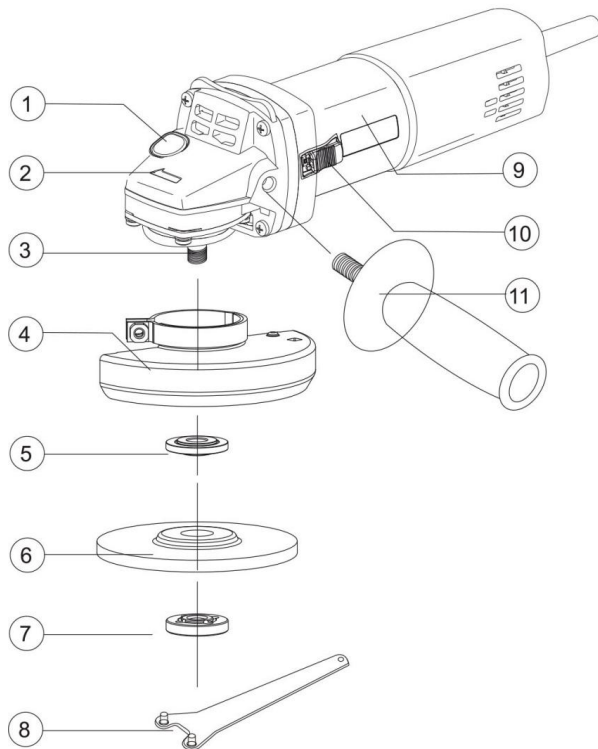
XT105125

UHLOVÁ BRÚSKA 125mm

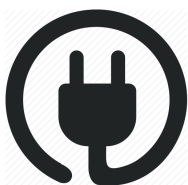


Typové označenie:	AG125
Napätie:	230V / 50HZ
Príkonnosť:	840W
Otáčky:	10 000 ot./min
Priemer kotúča:	125 mm
Hladina akustického výkonu LwA:	88 dB
Hladina akustického tlaku LpA:	77 dB
Vibrácie:	3,35 m/s ²
Hmotnosť:	1,56 kg
Veľkosť závitov vretena:	M14
Izolácia:	trieda ochrany II





1. západky
2. smer otáčania
3. vreteno
4. kryt
5. vnútorná príruha
6. kotúč
7. vonkajšia príruha
8. Key
9. rukoväť
10. západka spínača
11. spínač



ELEKTRICKÁ BEZPEČNOSŤ

idlica pohyblivého prívodu elektrického náradia musí zodpovedať sieťovej zásuvke. Nikdy akýmkoľvek spôsobom neupravujte vidlicu. S náradím, ktoré má ochranné spojenie so zemou, nikdy nepoužívajte žiadne zásuvkové adaptéry. Vidlice, ktoré nie sú znehodnotené úpravami, a zodpovedajúce zásuvky obmedzia nebezpečenstvo úrazu elektrickým prúdom.

- b) Vyvarujte sa dotyku tela s uzemnenými predmetmi, ako napr. potrubie, telesá ústredného kúrenia, sporáky a chladničky. Nebezpečenstvo úrazu elektrickým prúdom je väčšie, ak je vaše telo spojené so zemou.
- c) Nevystavujte elektrické náradie dažďu, vlhku alebo mokru. Ak vnikne do elektrického náradia voda, zvyšuje sa nebezpečenstvo úrazu elektrickým prúdom.
- d) Nepoužívajte pohyblivý prívod na iné účely. Nikdy nenoste a neľahajte elektrické náradie za prívod ani nevytrhávajte vidlicu zo zásuvky ťahom za prívod. Chráňte prívod pred horúčavou, masnotou. ostrými hranami a pohyblivými časťami. Poškodené alebo zamotané prívody zvyšujú nebezpečenstvo úrazu elektrickým prúdom.
- e) Ak je elektrické náradie používané vonku, používajte predlžovací prívod vhodný pre vonkajšie použitie. Používanie predlžovacieho prívodu pre vonkajšie použitie obmedzuje nebezpečný úraz elektrickým prúdom.



BEZPEČNOSŤ OSÔB

- a) Pri používaní elektrického náradia buďte pozorní, venujte pozornosť tomu, čo práve robíte, sústreďte sa a triezvo uvažujte. Nepracujte s elektrickým náradím, ak ste unavení alebo ak ste pod vplyvom drog, alkoholu alebo liekov. Chvil'ková nepozornosť pri používaní elektrického náradia môže viesť k vážnemu poraneniu osôb.
- b) Používajte ochranné pomôcky. Vždy používajte ochranu očí. Ochranné pomôcky ako napr. Respirátor, bezpečnostná obuv s protišmykovou úpravou, tvrdá pokrývka hlavy alebo ochrana sluchu, používané v súlade s podmienkami práce, znižujú nebezpečenstvo poranenia osôb.

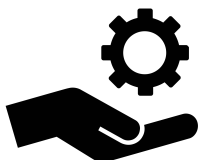
- c) Vyvarujte sa neúmyselného spustenia. Uistite sa, či je spínač pri zapájaní vidlice do zásuvky vypnutý. Prenášanie náradia s prstom na vypínači alebo zapájanie vidlice náradia so zapnutým spínačom môže byť príčinou nehôd.
- d) Pred zapnutím náradia odstráňte všetky nastavovacie nástroje alebo kľúče. Nastavovací nástroj alebo kľúč, ktorý ponecháte pripnutý k otáčajúcej sa časti elektrického náradia, môže byť príčinou poranenia osôb.

- e) Pracujte len tam, kam bezpečne dosiahnete. Vždy udržiajte stabilný postoj a rovnováhu. Budete tak lepšie ovládať elektrické náradie v nepredvídaných situáciách.
- f) Obliekajte sa vhodným spôsobom. Nepoužívajte voľné odevy ani šperky. Dbajte, aby vaše vlasy, odev a rukavice boli dostatočne ďaleko od pohybujúcich sa častí. Voľné odevy, šperky a dlhé vlasy môžu byť zachycené pohyblivými časťami.
- g) Ak sú k dispozícii prostriedky pre pripojenie zariadení na odsávanie a zber prachu, zaistite, aby takéto zariadenia boli pripojené a správne používané. Použitie týchto zariadení môže obmedziť nebezpečenstvá spôsobené vznikajúcim prachom



POUŽÍVANIE A STAROSTLIVOSŤ O ELEKTRICKÉ NÁRADIE

- a) Nepreťažujte elektrické náradie. Používajte správne náradie, ktoré je určené pre vykonávanú prácu. Správne elektrické náradie bude lepšie a bezpečnejšie vykonávať prácu, na ktoré bolo skonštruované.
- b) Nepoužívajte elektrické náradie, ktoré sa nedá zapnúť a vypnúť spínačom. Akékoľvek elektrické náradie, ktoré nemožno ovládať spínačom, je nebezpečné a musí byť opravené.
- c) Odpájajte náradie vytiahnutím vidlice zo sieťovej zásuvky pred akýmkoľvek nastavovaním, výmenou príslušenstva alebo pred uložením nepoužívaného elektrického náradia. Tieto preventívne bezpečnostné opatrenia obmedzujú nebezpečenstvo náhodného spustenia elektrického náradia.
- d) Nepoužívané elektrické náradie ukladajte mimo dosahu detí a nedovoľte osobám, ktoré neboli oboznámené s elektrickým náradím alebo s týmito pokynmi, aby náradie používali. Elektrické náradie je v rukách neskúsených užívateľov nebezpečné.
- e) Udržiajte elektrické náradie. Čistite otvory pre nasávanie vzduchu od prachu a nečistôt. Ak je náradie poškodené, pred ďalším použitím opravte. Veľa nehôd je spôsobených nesprávnou údržbou náradia.
- f) Rezacie nástroje udržiavajte ostré a čisté. Správne udržiavané a naoštrené rezacie nástroje s menšou pravdepodobnosťou zachytia za materiál alebo sa zablokujú a práca s nimi sa ľahšie kontroluje.
- g) Elektrické náradie, príslušenstvo, pracovné nástroje atď. používajte v súlade s týmito pokynmi a takým spôsobom, aký bol predpísaný pre konkrétne elektrické náradie, a to s ohľadom na dané podmienky práce a druh vykonávanej práce. Používanie elektrického náradia na vykonávanie iných činností, než pre aké bolo určené, môže viesť k nebezpečným situáciám.



SERVIS A ZODPOVEDNOSŤ ZA CHYBY

Dňa 1.1.2014 nadobudol účinnosť zákon č. 89/2012 Sb. Firma Xt line s.r.o. v súlade s týmto zákonom poskytuje na Vami zakúpený výrobok zodpovednosť za chyby po dobu 24 mesiacov (u právnických osôb 12 mesiacov). Reklamácie budú posúdené našim reklamačným oddelením (pozri nižšie) a uznané bezplatne opraví servis firmy XT line s.r.o.

Miestom pre uplatnenie reklamácie je predajca, u ktorého bol tovar zakúpený. Reklamácia, vrátane odstránenia vady, musí byť vybavená bez zbytočného odkladu, najneskôr do 30 dní odo dňa uplatnenia reklamácie, pokiaľ sa predávajúci s kupujúcim nedohodnú na dlhšej lehote. Kupujúci môže uplatniť reklamáciu osobne alebo zaslaním tovaru na reklamáciu prepravnou službou na vlastné náklady, v bezpečnom balení. Zásielka musí obsahovať reklamovaný výrobok, predajné dokumenty, podrobný popis závady a kontaktné údaje (spiatočná adresa, telefón). Chyby, ktoré možno odstrániť, budú opravené v zákonnej lehote 30 dní (dobu môžu po vzájomnej dohode predĺžiť). Po prejavení skrytých chýb materiálu do 6 mesiacov od dátumu predaja, ktorá sa nedá odstrániť, bude výrobok vymenený za nový (vady, ktoré existovali pri prevzatí tovaru, nie vzniknuté nesprávnym používaním alebo opotrebovaním). Na neodstrániteľné vady a vady, ktoré si je kupujúci schopný opraviť sám môžu po vzájomnej dohode uplatniť primeranú zľavu z kúpnej ceny. Nárok na reklamáciu zaniká, ak:

- výrobok nebol používaný a udržiavaný podľa návodu na obsluhu
- výrobok bol používaný v iných podmienkach alebo na iné účely, než na ktoré sú určené alebo používaním nevhodných alebo nekvalitných mazív a pod.
- škody vznikli pôsobením vonkajších mechanických, teplotných či chemických vplyvov
- chyby boli spôsobené nevhodným skladovaním či manipuláciou s výrobkom
- výrobok bol použitý nad rámec prípustného zaťaženia.

ZÁRUKA SA NEVZŤAHUJE NA PRÍSLUŠENSTVO



RIEŠENIE PROBLÉMOV:

PROBLÉM	PRÍČINA	RIEŠENIE
Motor prestal bežať	<ul style="list-style-type: none">- Odpojený prívod el prúdu- Zástrčka nie je plne zapojená- chybný vypínač- Chybné uhlíky	<ul style="list-style-type: none">- Pripojte do siete- Skontrolujte zástrčku- vymeňte vypínač- vymeňte uhlíky
Pomalý beh motora, hluk pri zapnutí	<ul style="list-style-type: none">- Vypínač je mimo prevádzky- mechanická závada	<ul style="list-style-type: none">- vymeňte vypínač- Skontrolujte mechanické časti
Pomalý beh, hlučný beh	<ul style="list-style-type: none">- opotrebovaný kotúč- Kotúč narazil na prekážku	<ul style="list-style-type: none">- Vymeňte za nový- Skúste iné miesto na rezanie

Použitie a uvedenie do prevádzky

- Pred výmenou kotúča sa vždy uistite že vidlica nie je v sieti.
- Nasad'te vhodný rezný alebo brúsny kotúč. Kotúč zaistite stlačením aretačného tlačidla (1) a nasad'te upínaciu maticu na vreteno a dotiahnite kľúčom.
- Vždy sa uistite, že opracovávaný materiál je pevne pripevnený. V prípade že nie je použite zverák či zvierky. Pri práci brúsku vždy držte oboma rukami.
- Vidlicu zasun'te do sieťovej zásuvky
- Brúsku uvediete do chodu stihnutím vypínača. Vypínač možno pre pohodlnejšiu prácu zaaretovať.
- Brusku vypnite uvoľnením vypínača a pred odložením nechajte kotúč dotočiť.
- Pred začatím prác vždy skontrolujte či je kotúč v poriadku a bez poškodenia.
- Pri práci používajte ochranné okuliare, slúchadlá (či iná ochrana sluchu), respirátor a rukavice.
- Vždy používajte ochranný kryt na brúske.
- Kotúče používajte iba na ich výrobcom určené práce.



ES PROHLÁŠENÍ O SHODĚ

Podľa zák. č. 22/1997 Zb., § 13; v znení zákona č. 71/2000 Zb., zákona č. 102/2001 Zb., zákona č. 205/2002 Zb., zákona č. 226/2003 Zb., zákona č. 277/2003 Zb., zákona č. 186/2006 Zb., zákona č. 229/2006 Zb., zákona č. 481/2008 Zb., zákona č. 281/2009 Zb., zákona č. 490/2009 Zb., zákona č. 155/2010 Zb., zákona č. 34/2011 Zb., zákona č. 100/2013 Zb. a zákona č. 64/2014 Zb.



ZARIADENIE (VÝROBOK) NÁZOV:	UHLOVÁ BRÚSKA
TYP:	XT105125
PREVEDENIE (INÁ ŠPECIFIKÁCIA):	AG 125
EVIDENČNÉ - VÝROBNÉ ČÍSLO:	

VÝROBCA

NÁZOV:	XTline s.r.o.
ADRESA:	Průmyslová 2054, 594 01 Velké Meziříčí
IČ:	26246937
DIČ CZ:	26246937

vyhlasuje výhradne na vlastnú zodpovednosť, že nižšie uvedené zariadenie spĺňa všetky príslušné ustanovenia predmetných predpisov Európskeho spoločenstva:

ES 2006/42/ES, 2009/127/ES, 2012/32/EU - NV č. 176/2008 Sb., o technických požiadavkách na strojné zariadenia, v znení NV č. 170/2011 Zb. a NV č. 229/2012 Zb. (podľa prílohy II A)
ES 2014/35/ES - NV č. 118/2016 Sb., o harmonizácii právnych predpisov členských štátov týkajúcich sa dodávania elektrických zariadení určených na používanie v určitých mediách napätia na trh
ES 2014/30/ES - NV č. 117/2016 Sb., o harmonizácii právnych predpisov členských štátov týkajúcich sa elektromagnetickej kompatibility a príslušných predpisov a normám, ktoré z týchto nariadení (smerníc) vyplývajú.

POPIS	FUNKCIE
KONŠTRUKCIA A ELEKTRONIKA.	ZARIADENIE SLUŽÍ AKO BRÚSKA.

Zoznam použitých technických predpisov a harmonizovaných noriem.

ČSN EN ISO 12100;Bezpečnosť strojových zariadení - Všeobecné zásady pre konštrukciu - Posúdenie rizika a znižovanie rizika;1.7.2011
ISO 11684;Bezpečnostné piktogramy;1995-01-15
ČSN ISO 7000;Grafické značky pre použitie na zariadeniach - Register a prehľad;1.2.2005
ČSN EN ISO 13857;Bezpečnosť strojových zariadení - Bezpečné vzdialenosti na zamedzenie dosahu do nebezpečných priestorov hornými a doľnými končatinami;1.10.2008 ČSN EN 1005-3+A1;Bezpečnosť strojových zariadení - Fyzická výkonnosť človeka - časť 3: Odporúčané medzné sily pre obsluhu strojných zariadení;1.5.2009
ČSN EN 1037+A1;Bezpečnosť strojových zariadení - Zamedzenie neočakávanému spusteniu;1.1.2009
ČSN EN 1070;Bezpečnosť strojových zariadení - Terminológia;1.5.2000
ČSN EN 953+A1;Bezpečnosť strojových zariadení - Ochranné kryty - Všeobecné požiadavky pre konštrukciu a výrobu pevných a pohyblivých ochranných krytov;1.9.2009 ČSN EN 55014-1 ed. 3;Elektromagnetická kompatibilita - Požiadavky na spotrebiče pre domácnosť, elektrické náradie a podobné prístroje - Časť 1: Emisie;1.7.2007 ČSN EN 55014-2;Elektromagnetická kompatibilita - Požiadavky na spotrebiče prb domácnosť, elektrické náradie a podobné prístroje - Časť 2: Odozvnosť - Norma skupiny výrobkov;1.10.1998
ČSN EN 61000-3-2 ed. 3;Elektromagnetická kompatibilita (EMC) - časť 3-2: Medze - Medze pre emisie prúdu harmonických (zariadenia so vstupným fázovým prúdom <= 16 A);1.12.2006
ČSN EN 61000-3-3 ed. 2;Elektromagnetická kompatibilita (EMC) - časť 3-3: Medze - Obmedzovanie zmien napätia, kolísanie napätia a fliktu v rozvodných sieťach nízkeho napätia pre zariadenie s menovitým fázovým prúdom <=16 A, ktoré nie je predmetom podmieneného pripojenia;1.7.2009
ČSN EN 61000-3-3 ed. 3;Elektromagnetická kompatibilita (EMC) - časť 3-3: Medze - Obmedzovanie zmien napätia, kolísanie napätia a fliktu v rozvodných sieťach nízkeho napätia pre zariadenie s menovitým fázovým prúdom <= 16 A, ktoré nie je predmetom podmieneného pripojenia;1.3.2014
ČSN EN 60745-1 ed. 2;Ručné elektromechanické náradie - Bezpečnosť - Časť 1: Všeobecné požiadavky;1.1.2012
ČSN EN 60745-1 ed. 3;Ručné elektromechanické náradie - Bezpečnosť - Časť 1: Všeobecné požiadavky;1.1.2010
ČSN EN 60745-2-3 ed. 2;Ručné elektromechanické náradie - Bezpečnosť - Časť 2-3: Zvláštne požiadavky na brúsky, leštičky a tanierové rovinné brúsky;1.2.2012

Zvolený postup posudzovania zhody

Posúdenie zhody za stanovených podmienok (vyrobcom alebo oprávneným zástupcom výrobcu). Zákon č. 22/1997 Zb. v znení zmien ij 12 ods. 3 písm. a)

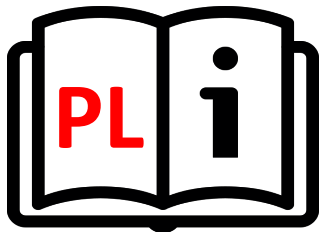
Meno, adresu a identifikačné číslo notifikovanej osoby, ktorá vykonala ES skúšku typu a číslo certifikátu ES skúšky typu.

Na uvedené zariadenie sa nevzťahuje povinné preskúšanie typu autorizovanou skúšobňou. Osoba poverená kompletizáciou technickej

dokumentácie: Ing. Petr Vrána, kancelária - 61400 Brno, Proškovovo nám. 21

Údaje o totožnosti osoby oprávnenej vypracovať vyhlásenie v mene výrobcu alebo jeho oprávneného zástupcu a jej podpis.

miesto:	Velké Meziříčí	Meno:	Michal Duben	Funkcia:	jednatel	Podpis:	
dátum:	2016-04-01						



XTline
PROFESSIONAL TOOLS

INSTRUKCJA OBSŁUGI

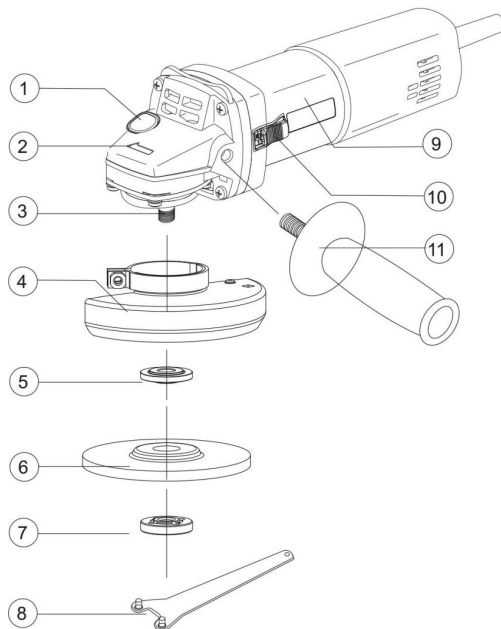
XT105125

SZLIFIERKA
KĄTOWA 125mm



Model:	AG125
Napięcie:	230V / 50Hz
Moc:	840W
Prędkość:	10 000 rpm
Średnica tarczy:	125mm
Akustycznej mocy LwA:	88 dB
Akustycznego ciśnienia LpA:	77 dB
Wibracja:	3,35 m/s ²
Waga:	1,56 kg
Rozmiar gwintu:	M14
Izolacja:	Klasa ochrony II





1. Zatrzask
2. kierunek obrotu
3. wrzeciono
4. okładka
5. kołnierz wewnętrzny
6. dysk
7. kołnierz zewnętrzny
8. Klucz
9. uchwyt
10. zatrzask przełącznika
11. przełącznik



BEZPIECZEŃSTWO ELEKTRYCZNE

a) Wtyczka przewodu zasilającego powinna zawsze pasować do gniazda. Nigdy nie należy modyfikować gniazda. Nie należy używać koncentratorów. Niezmodyfikowane wtyczki i odpowiednie gniazda zmniejszają ryzyko porażenia prądem.

b) Należy zapobiegać kontaktowi ciała z powierzchniami przewodzącymi prąd, aby uniknąć ryzyka porażenia prądem.

c) Nie należy wystawiać urządzenia na działanie deszczu lub wilgoci. Obecność wody w urządzeniu elektrycznym znacznie zwiększa ryzyko porażenia prądem.

d) Nie należy przykładać nadmiernej siły do przewodu. Przechowywać przewód z dala od źródeł ciepła, olejów, ostrych krawędzi lub ruchomych części. Uszkodzony przewód zwiększa ryzyko porażenia prądem.

e) W przypadku pracy na zewnątrz należy rozważyć zastosowanie przedłużacza przeznaczonego do użytku na zewnątrz. Użycie przedłużacza do użytku na zewnątrz zmniejsza ryzyko porażenia prądem.

f) Zaleca się stosowanie ziemnozwarciowego przerywacza obwodu (GFCI) podczas pracy w mokrym środowisku. Stosowanie GFCI zmniejsza ryzyko porażenia prądem.

g) Podwójnie izolowane urządzenie jest wyposażone w uziemioną wtyczkę (jeden wtyk jest szerszy od drugiego). Jeśli złącze nie jest w pełni dopasowane do gniazda, należy przekrócić wtyczkę. Nie należy w żaden sposób modyfikować wtyczki. Podwójna izolacja eliminuje potrzebę uziemienia przewodu zasilającego i systemu zasilania.



OBSŁUGA I KONSERWACJA

a) Nie należy przykładać nadmiernej siły do urządzenia.

b) Nie należy korzystać z urządzenia, jeśli przełącznik ON/OFF nie działa prawidłowo.

c) Przed dokonaniem jakichkolwiek regulacji, wymianą akcesoriów lub przechowywaniem urządzenia należy odłączyć wtyczkę od gniazda i/lub akumulator urządzenia. Takie zapobiegawcze środki ostrożności zmniejszają ryzyko przypadkowego uruchomienia urządzenia.

d) Nieużywane urządzenie powinno być przechowywane w miejscu niedostępnym dla gości i dzieci.

e) Należy zachować ostrożność przy posługiwaniu się urządzeniem. Należy sprawdzić, czy części obrotowe nie są odkształcone lub zakleszczone, jakiegokolwiek części nie są uszkodzone lub nie występują inne warunki, które mogą mieć wpływ na pracę urządzenia.

f) Części urządzenia powinny być sprawne i czyste, aby zapewnić lepsze i bezpieczniejsze działanie. Prawidłowo konserwowane części są mniej podatne na zanieczyszczenia i mogą być skuteczniej kontrolowane.

g) Należy używać wyłącznie sprzętu zalecanego przez producenta danego modelu. Modyfikacje i akcesoria stosowane w urządzeniu mogą być niebezpieczne w przypadku używania z innym modelem.



BEZPIECZEŃSTWO OSOBISTE

- a) Należy zachować czujność i nie używać urządzenia pod wpływem alkoholu.
- b) Należy używać okularów ochronnych oraz maski na twarz lub maski przeciwpyłowej. Należy używać środków ochrony osobistej do ochrony słuchu, kasku i obuwia ochronnego.
- c) Należy unikać niezamierzonego uruchomienia. Przed podłączeniem do źródła zasilania lub akumulatora należy upewnić się, że przełącznik znajduje się w pozycji OFF.
- d) Należy ubierać się prawidłowo. Nie należy nosić luźnej odzieży lub biżuterii. Mogą one zostać pochwycone przez ruchome części urządzenia.
- e) Należy wyjmować narzędzia regulacyjne i klucze. Narzędzie lub klucz pozostawiony na obracającej się części urządzenia może spowodować obrażenia ciała.
- f) Nie należy nadmiernie się schylać. Prawidłowa postawa i równowaga przez cały czas pozwalają na lepszą kontrolę nad urządzeniem w nieoczekiwanych sytuacjach.
- g) Należy używać wyłącznie zatwierdzonych środków ochrony osobistej.



OBSŁUGA I KONSERWACJA

PROBLEM	PRZYCZYNA	ROZWIĄZANIE
Silnik przestał działać	<ul style="list-style-type: none">- Zasilacz jest odłączony- Wtyczka nie jest w pełni włączona- uszkodzony przełącznik- Wadliwe węgle	<ul style="list-style-type: none">- Połącz się z siecią- Sprawdź wtyczkę- Wymień przełącznik- Wymień węgle
Wolna praca silnika, hałas podczas uruchamiania	<ul style="list-style-type: none">- Przełącznik jest niesprawny- Usterka mechaniczna	<ul style="list-style-type: none">- Wymień przełącznik- Sprawdź części mechaniczne
Wolny bieg, głośny bieg	<ul style="list-style-type: none">- Zużyty dysk- Dysk uderzył w przeszkodę	<ul style="list-style-type: none">- Wymień na nowy- Wypróbuj inne miejsce cięcia

Obsługa i konserwacja narzędzi elektrycznych

- Nie zmuszaj narzędzia do wymuszania.
- Nie używaj, jeśli przełącznik ON / OFF nie działa prawidłowo.
- Odłącz wtyczkę od gniazda i / lub akumulatora od narzędzia przed jakąkolwiek regulacją, wymianą akcesoriów lub przechowywaniem narzędzia. Te zapobiegawcze środki bezpieczeństwa zmniejszają ryzyko przypadkowego uruchomienia narzędzia.
- Nieużywane narzędzia nieużywane powinny być przechowywane w miejscu niedostępnym dla gości i dzieci.
- Zachowaj ostrożną manipulację narzędziem. Sprawdzić, czy nie ma ugięć lub zakleszczeń obracających się części, uszkodzonych części lub innych warunków, które mogą mieć wpływ na działanie narzędzia.
- Narzędzia powinny być ostre i czyste, aby zapewnić lepsze i bezpieczniejsze działanie. Prawidłowo serwisowane narzędzia są mniej podatne na zanieczyszczenia i są lepiej kontrolowane.
- Używaj wyłącznie sprzętu zalecanego przez producenta Twojego modelu. Modyfikacje i akcesoria używane w jednym narzędziu mogą być niebezpieczne w przypadku używania z innym modelem.



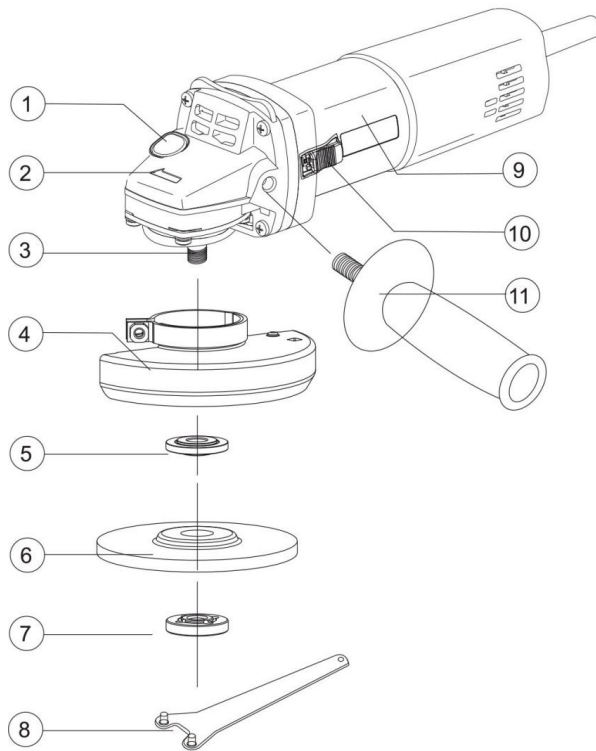
XTline
PROFESSIONAL TOOLS

USER MANUAL
XT105125
ANGLE
GRINDER 125mm



Type:	AG125
Voltage:	230V / 50Hz
Power:	840W
Speed:	10 000 rpm
Disc diameter:	125 mm
Vibration:	3,35 m/s ²
Acoustic power level L _{WA} :	88 dB
Acoustic pressure level L _{pA} :	77 dB
Weight:	1,56 kg
Clamping:	M14
Insulation:	protection class II





1. Latch
2. rotation direction
3. spindle
4. cover
5. inner flange
6. disc
7. outer flange
8. Key
9. handle
10. switch latch
11. switch



ELECTRIC SAFETY

- a) The power cord plug shall always suit the socket. Never adjust the socket. Do not use plug hubs. Non-adjusted plugs and appropriate sockets reduce the risk of electric shock injury.
- b) Prevent body contact with conductive surfaces to avoid a risk of electric shock injury.
- c) Do not expose the tool to rain or wet locations. Presence of water in electric tool highly increases the risk of electric shock injury.
- d) Do not force the cord. Keep the cord away from heat sources, oil, sharp edges or movable parts. Damaged cord increases a risk of electric shock injury.
- e) When manipulating in exterior areas consider an extension cord intended for outdoor use specifically. Using an exterior extension cord decreases a risk of electric shock injury.
- f) It is strictly recommended to use a ground fault circuit interrupter (GFCI) when manipulating the tool in a wet area. Using of GFCI decreases a risk of electric shock injury.
- g) A double insulated tool is equipped with a polarized plug (one prong is wider than the other). If the connector does not fully suit the socket, turn the plug. Do not change the plug by any means. Double insulation eliminates the need for grounding of power cord and power supply system.



PERSONAL SAFETY

- a) Stay alert and do not use the tool when under influence of alcohol.
- b) Use safety glasses and face or dust mask. Wear protective hearing equipment, helmet and boots.
- c) Avoid unintentional starting. Before connecting to power source or battery, make sure the switch is at OFF position.
- d) Dress properly. Do not wear loose clothing or jewelry. They can be caught with moving parts.
- e) Remove adjusting keys and wrenches. Tool or adjusting key you leave attached to a turning part of the tool may cause injury.
- f) Do not overreach. Proper footing and balance at all times allow better control of the tool in unexpected situations.
- g) Use approved protective equipment only.



PROBLEM SOLVING

PROBLEM	CAUSE	SOLUTION
The engine stopped running	<ul style="list-style-type: none"> - Disconnected power supply - The plug is not fully connected - faulty switch - Defective carbon 	<ul style="list-style-type: none"> - Connect to the switch - Check the plug - Replace carbon
Slow engine running, power on	<ul style="list-style-type: none"> - The switch is off - Mechanical defect 	<ul style="list-style-type: none"> - Replace the switch - Check the mechanical parts
Slow running, noisy run	<ul style="list-style-type: none"> - Worn disc - The disc hit the obstacle 	<ul style="list-style-type: none"> - Replace with a new one - Try another place to cut

Electric tool handling and maintenance

-Do not force the tool.

-Do not use if the ON/OFF switch does not work properly.

-Disconnect the plug from socket and/or battery from the tool prior any adjustment, accessory replacement or storage of tool. These preventive safety precautions reduce a risk of accidental starting of tool.

-When not in use, idle tools should be stored in a place out of reach of visitors and children.

-Maintain careful manipulation with the tool. Check for deflecting or jamming of turning parts, damaged parts or other conditions which may influence operating with the tool.

-Keep tools sharp and clean for better and safer performance. Properly serviced tools are less likely to become covered in impurities and are better controlled.

-Use equipment recommended by the producer of your model only. Modifications and accessories used at one tool may be dangerous when used with another model.